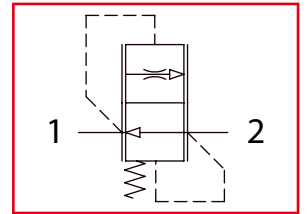




VCC140

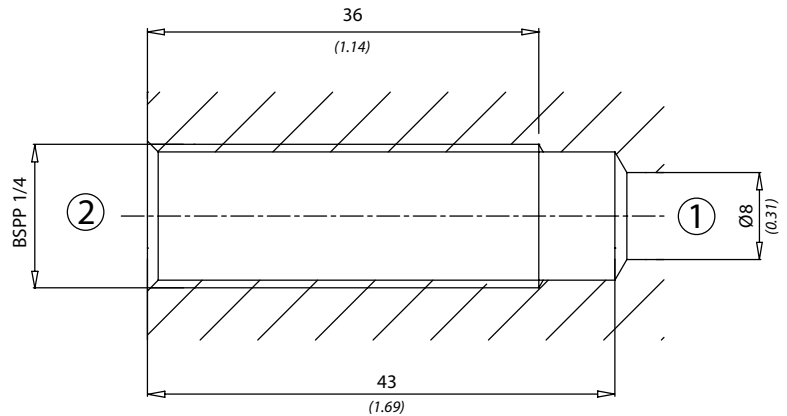
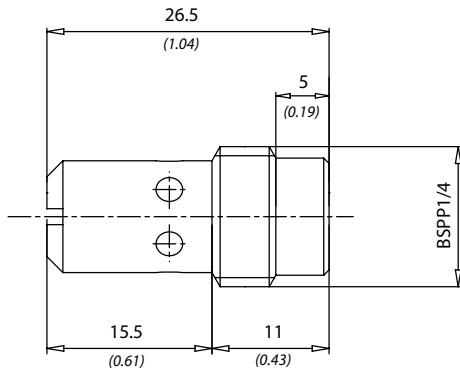
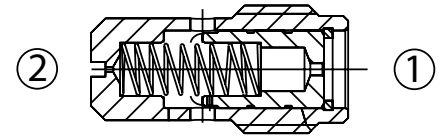
Valvole controllo discesa compensate fisse
Fixed compensated load control valves



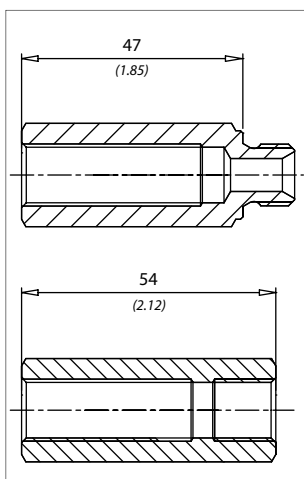
LEHENGOMAK, S. P.A.



Dati tecnici Technical data	
Viscosità fluido Fluid viscosity	10-500 mm ² /s 45 to 2000 ssu (6 to 420 cSt)
Classe di contaminazione Filtration	ISO code 16/13 SAE class 4 or better
Temperatura fluido Fluid temperature	-20°C +80°C -4°F +176°F
Temperatura ambiente Ambient temperature	-20°C +50°C -4°F +122°F

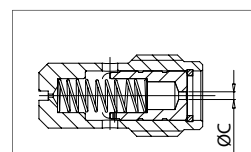


mm
(Inches)



Codice / Code
61100160

Codice / Code
61100159



Codice Code	Ø C
VCC1401	Ø 1 (Ø 0.039)
VCC1402	Ø 1,2 (Ø 0.047)
VCC1403	Ø 1,5 (Ø 0.059)
VCC1404	Ø 1,7 (Ø 0.067)
VCC1405	Ø 1,9 (Ø 0.075)
VCC1406	Ø 2,1 (Ø 0.083)
VCC1407	Ø 2,3 (Ø 0.090)
VCC1408	Ø 2,5 (Ø 0.098)
VCC1409	Ø 2,7 (Ø 0.106)
VCC14010	Ø 2,8 (Ø 0.110)
VCC14011	Ø 2,9 (Ø 0.114)
VCC14012	Ø 3 (Ø 0.118)

Codice ordinazione Ordering code	
VCC140 - Y	
Y	Portata controllata a 100 bar ± 10% Controlled flow at 100 bar ± 10 %
1	1 l/min (0.25 USgpm)
2	2 l/min (0.5 USgpm)
3	3 l/min (0.75 USgpm)
4	4 l/min (1 USgpm)
5	5 l/min (1.25 USgpm)
6	6 l/min (1.5 USgpm)
7	7 l/min (1.75 USgpm)
8	8 l/min (2 USgpm)
9	9 l/min (2.25 USgpm)
10	10 l/min (2.5 USgpm)
11	11 l/min (2.75 USgpm)
12	12 l/min (3 USgpm)

Caratteristiche tecniche Technical performances				
Codice Code	Portata Max Max flow l/min - USgpm	Pressione Max Max pressure bar/PSI	Peso approssimativo Approx weight Kg / lb	Coppia di serraggio (Nm) Tightening torque (lbt ft)
VCC140	12 (3)	250 (3600)	0,015 (0.033)	6 (4.5)